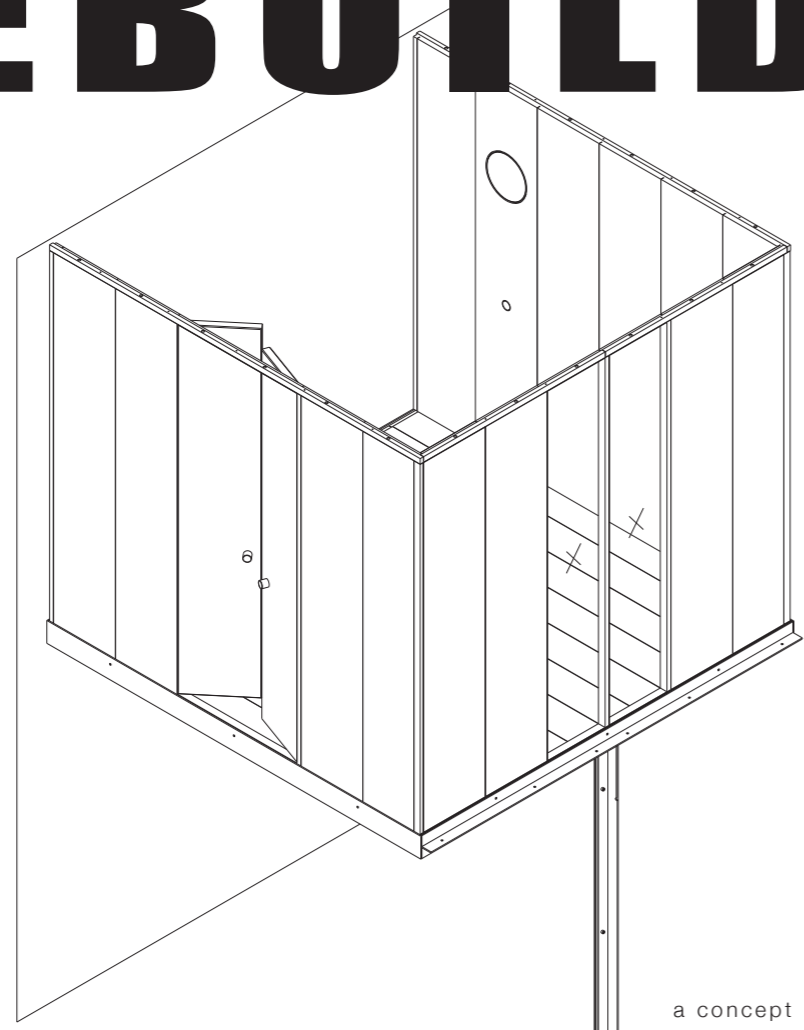
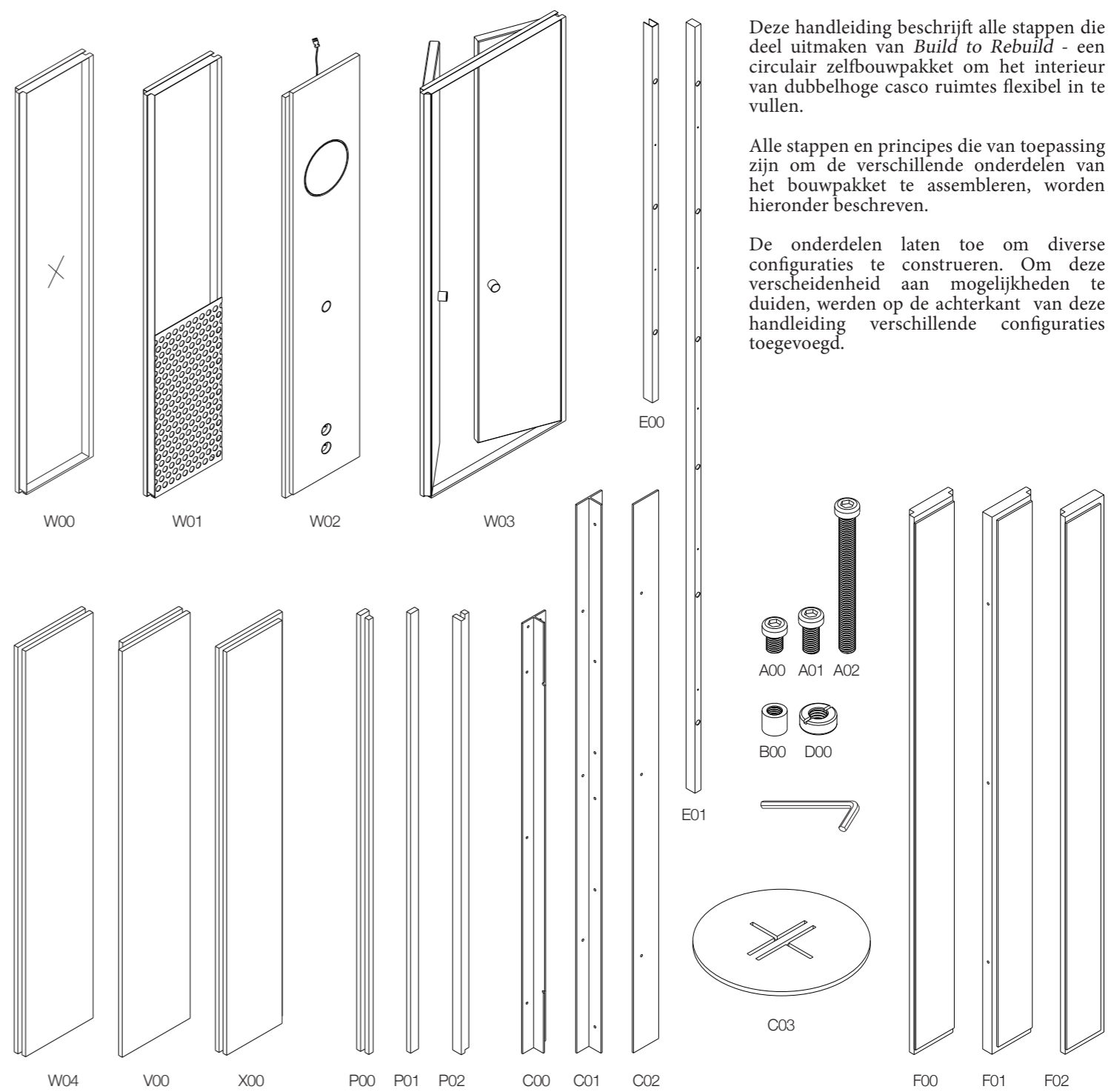


BUILD TO REBUILD



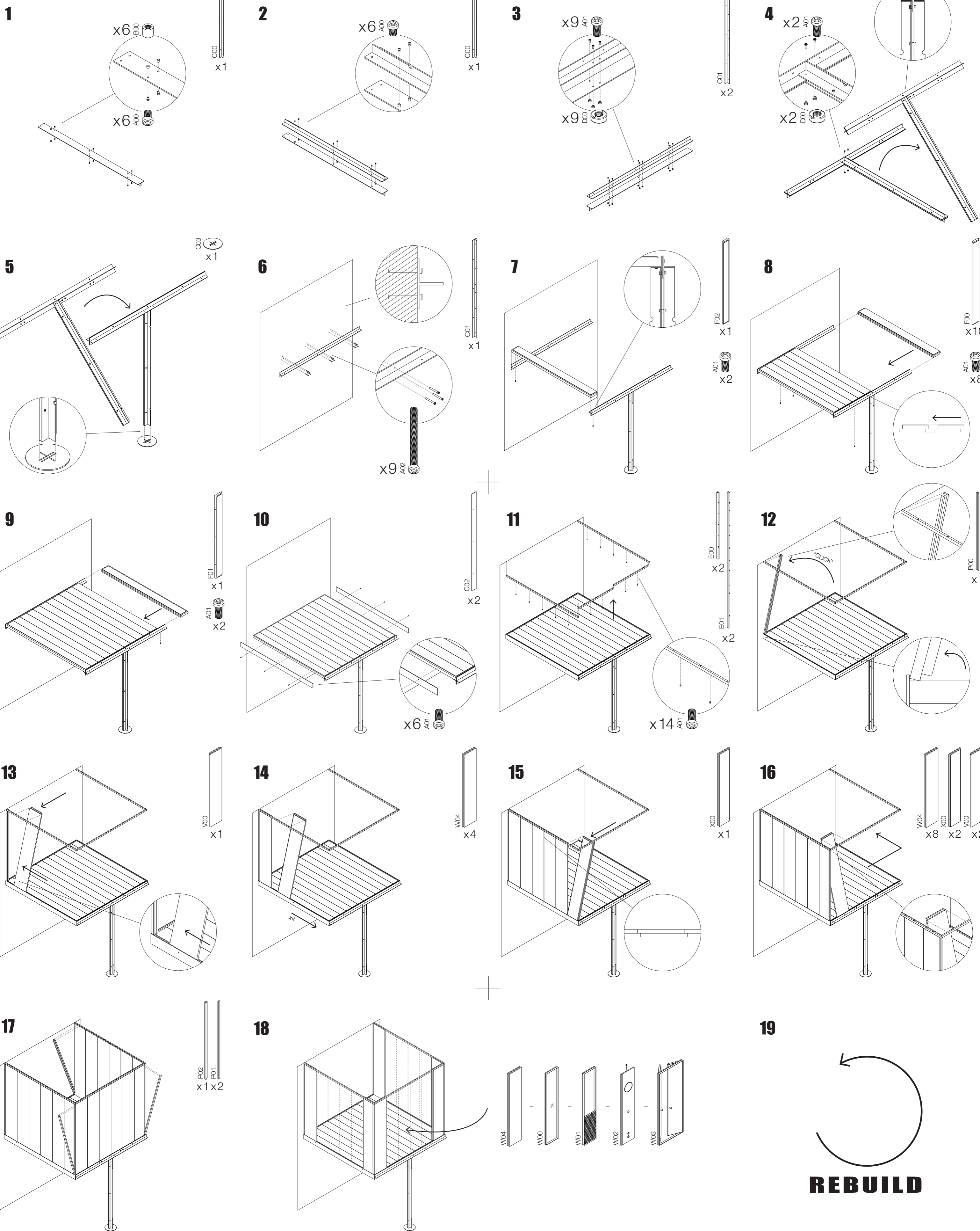
a concept by
RUNE DEGRYSE
PIETER-JAN LERNO
CASSANDRA VAN PEER



Deze handleiding beschrijft alle stappen die deel uitmaken van *Build to Rebuild* - een circulair zelfbouwpakket om het interieur van dubbelhoge casco ruimtes flexibel in te vullen.

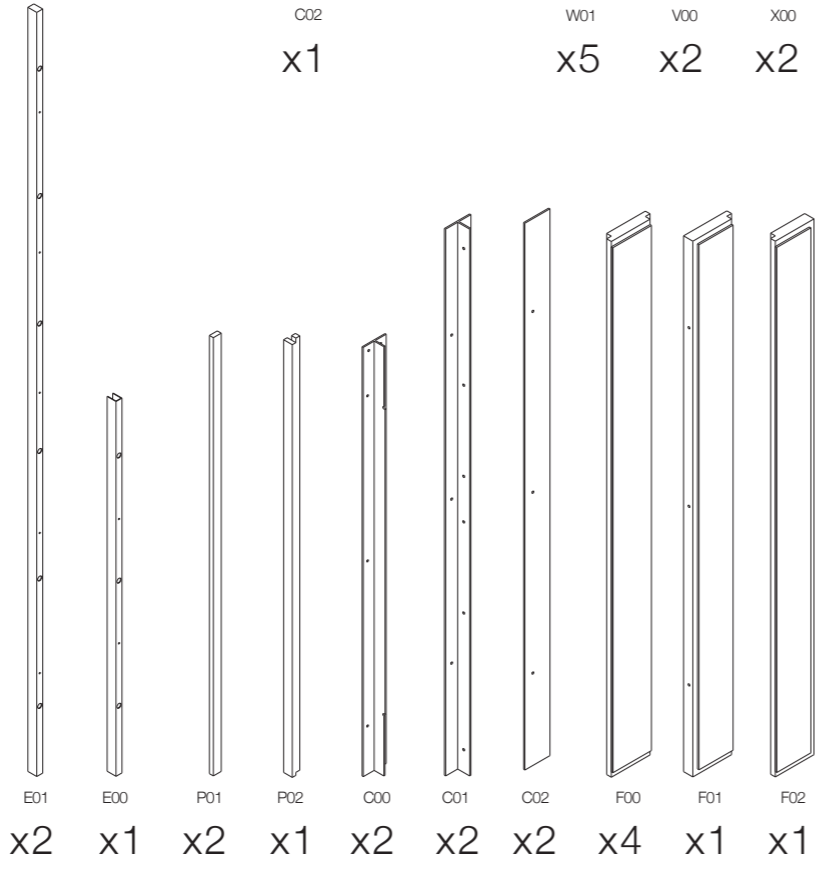
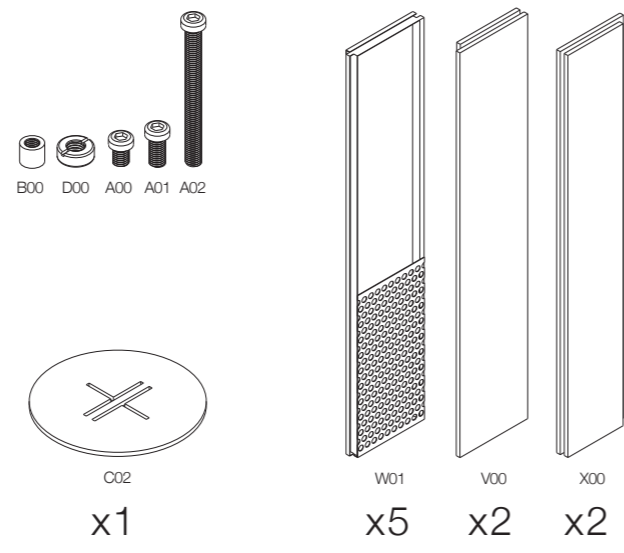
Alle stappen en principes die van toepassing zijn om de verschillende onderdelen van het bouwpakket te assembleren, worden hieronder beschreven.

De onderdelen laten toe om diverse configuraties te construeren. Om deze verscheidenheid aan mogelijkheden te duiden, werden op de achterkant van deze handleiding verschillende configuraties toegevoegd.



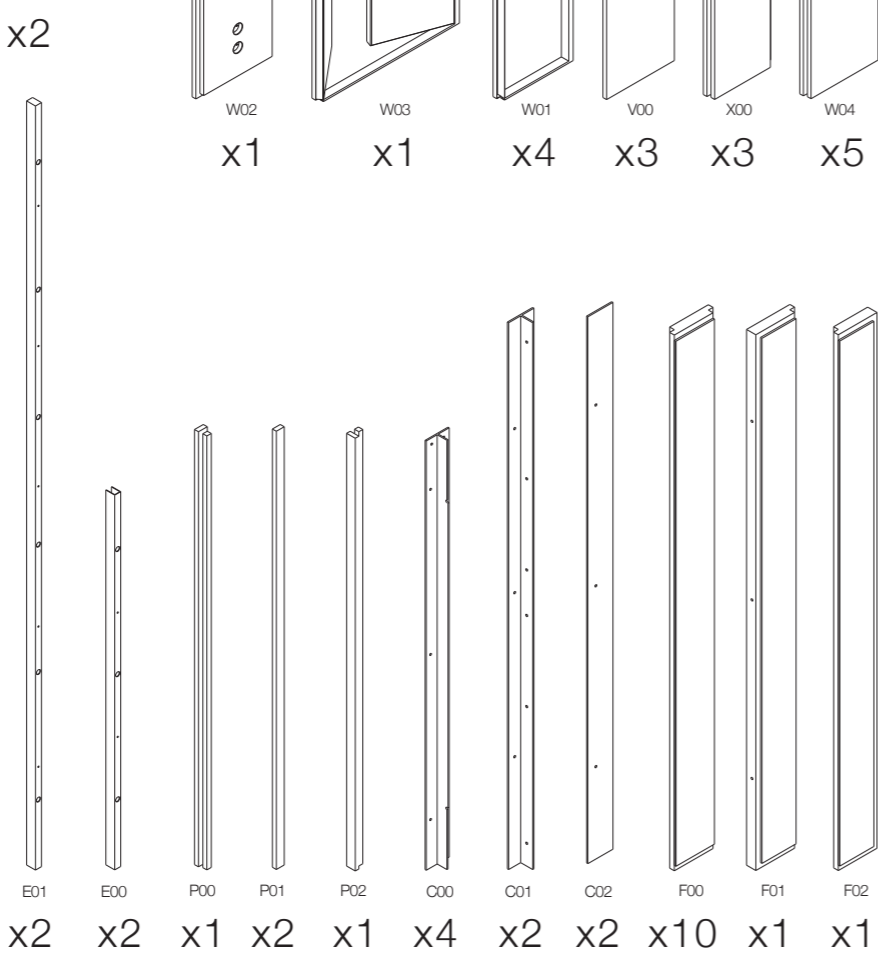
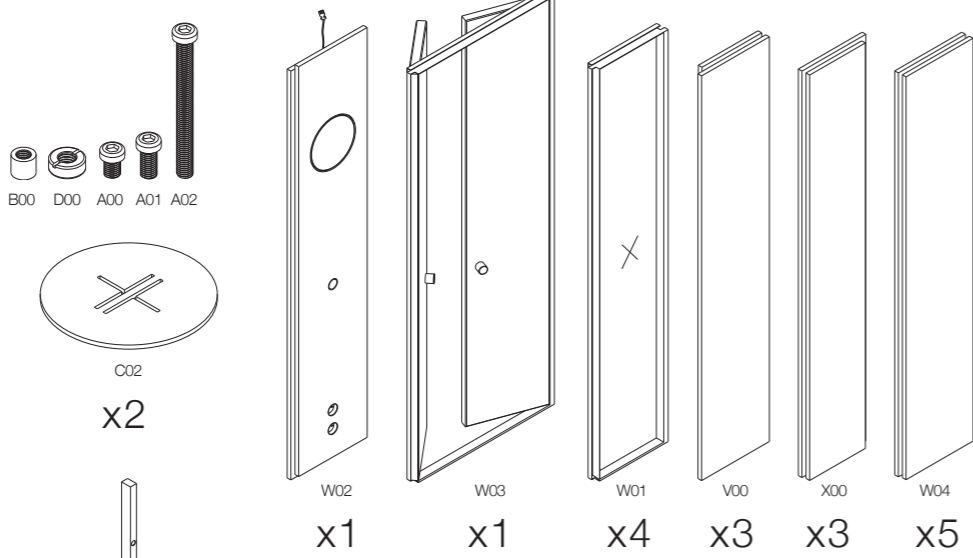
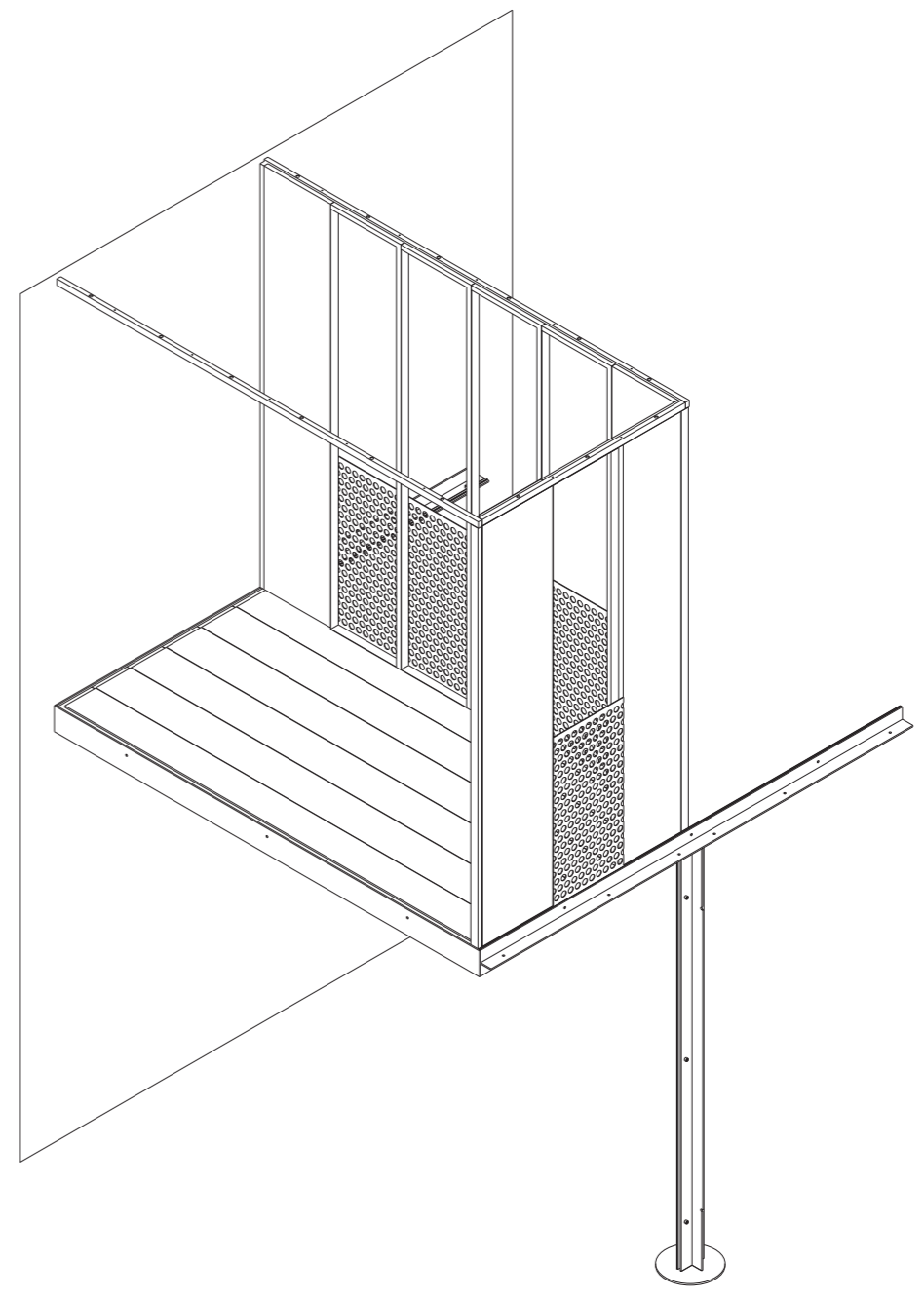
REBUILD

- OPBOUW KRUISKOLOM**
Plaats T-stuk C00 horizontaal op de vloer met de platte zijde bovenaan. Plaats bouten A00 in de daarvoor voorziene gaten van T-stuk C00. Verbind bouten A00 met T-stuk C00 d.m.v. de draadbussen B00.
- OPBOUW KRUISKOLOM**
Plaats de bouten A00 in de daarvoor voorziene gaten van het tweede T-stuk C00. Verbind bouten A00 met draadbussen B00 uit stap 1.
- OPBOUW KRUISLIGGER**
Plaats T-stuk C01 horizontaal op de vloer met de platte zijde bovenaan. Verbind tweede T-stuk C01 d.m.v. bouten A01 en moeren D00 via de daarvoor voorziene gaten met eerste T-stuk C01.
- VERBINDING KRUISKOLOM MET KRUISLIGGER**
Plaats de horizontale kruisligger tussen de verticale kruiskolom. Verbind beiden d.m.v. bouten A01 en moeren D00 via de daarvoor voorziene gaten.
- VERBINDING KRUISKOLOM MET VOETSTUK**
Plaats de constructie bestaande uit de kruiskolom en de kruisvormige ligger verticaal in de daarvoor voorziene opening van het voetstuk C03.
- BEVESTIGING T-LIGGER AAN MUUR**
Verbind T-ligger C01 met de muur d.m.v. bouten A02 via de daarvoor voorziene gaten.
- PLAATSING VLOERELEMENT LINKS**
Verbind vloerelement links F02 met de kruisligger en de T-ligger d.m.v. bouten A01 via de daarvoor voorziene gaten.
- PLAATSING VLOERELEMENTEN MIDDEN**
Verbind vloerelementen in midden F00 met de kruisligger en de T-ligger d.m.v. bouten A01 via de daarvoor voorziene gaten.
- PLAATSING VLOERELEMENT RECHTS**
Verbind vloerelement rechts F01 met de kruisligger en de T-ligger d.m.v. bouten A01 via de daarvoor voorziene gaten.
- PLAATSING STOPPLATEN WAND ONDER**
Verbind de twee stopplaten C02 aan vloerelement links F02 en vloerelement rechts F01 d.m.v. bouten A01 via de daarvoor voorziene gaten.
- PLAATSING STOPPROFIELEN WAND BOVEN**
Bevestig stopprofielen E00 en E01 aan het plafond d.m.v. bouten A01 via de daarvoor voorziene gaten aan het plafond.
- PLAATSING PASSTUK WAND LINKS**
Plaats P00 schuin in de daarvoor voorziene uitsparing van de vloer. Kantel passtuk wand links P00 recht tot tegen stopprofiel E01 en schuif tot tegen de muur.
- PLAATSING WANDELEMENT LINKS**
Plaats de onderkant van wandelement links V00 schuin in de daarvoor voorziene uitsparing van de vloer. Kantel wandelement links V00 recht tot tegen stopprofiel E01 en schuif tot tegen passtuk wand links P00.
- PLAATSING WANDELEMENT MIDDEN**
Plaats de onderkant van wandelement midden W04 schuin in de daarvoor voorziene uitsparing van de vloer. Kantel wandelement midden W04 recht tot tegen stopprofiel E01 en schuif tot tegen wandelement links V00. Herhaal 4x.
- PLAATSING WANDELEMENT RECHTS**
Plaats de onderkant van wandelement rechts X00 schuin in de daarvoor voorziene uitsparing van de vloer. Kantel wandelement rechts X00 recht tot tegen stopprofiel E01 en schuif tot tegen wandelement midden W04.
- PLAATSING RESTERENDE WANDELEMENTEN**
Herhaal stappen 13, 14 en 15 tot alle wanden geplaatst zijn.
- PLAATSING OVERIGE PASSTUKKEN WAND**
Plaats de onderkant van passtuk wand rechts P02 schuin in de daarvoor voorziene uitsparing van de vloer. Kantel passtuk wand rechts P02 recht tot tegen stopprofiel E01 en schuif tot tegen de muur. Doe hetzelfde voor passtukken P01.
- MIX AND MATCH**
Wandelement W04 is inwisselbaar met wandelementen W00, W01, W02 en W03. Mix and match en herhaal stap 14.



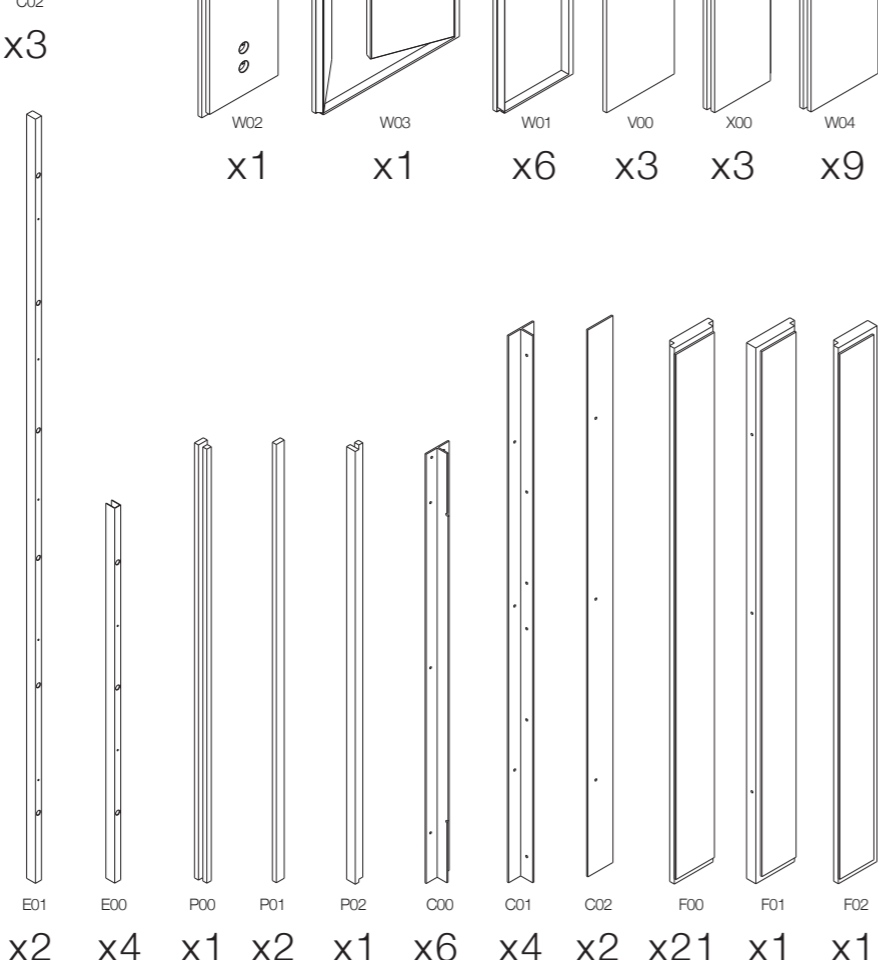
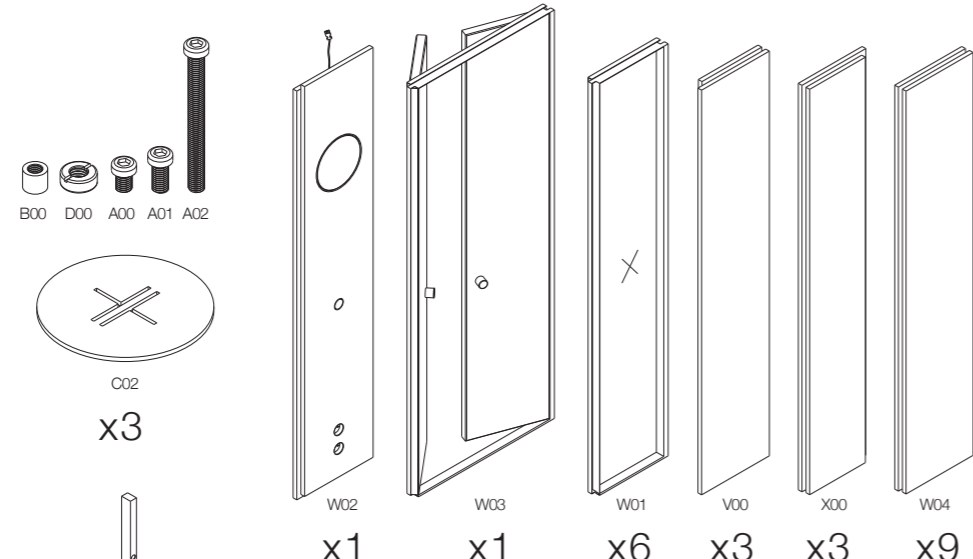
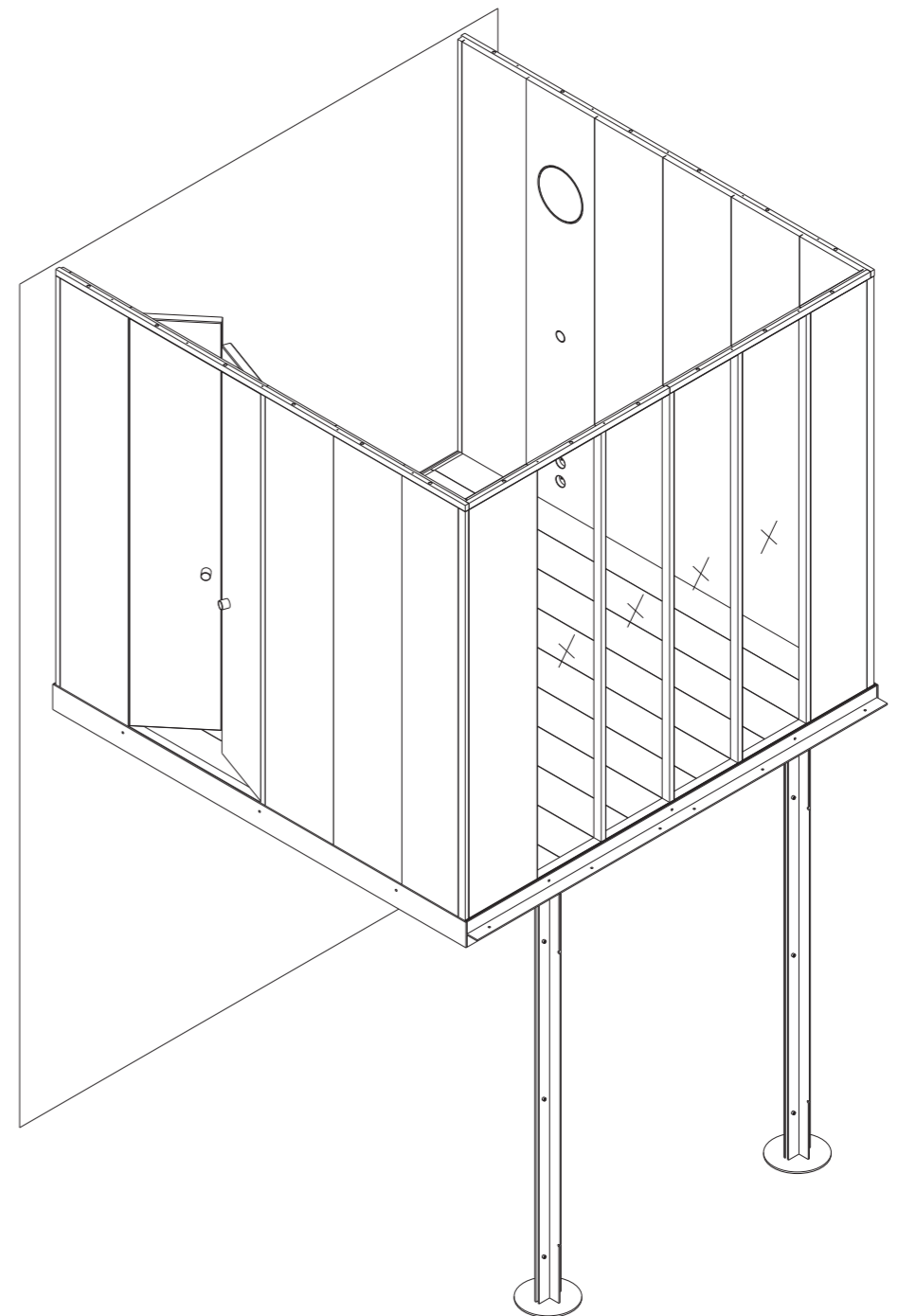
* Configuratie A is één van de vele andere opstellingen die mogelijk zijn met dit zelfbouwpakket

CASE A*



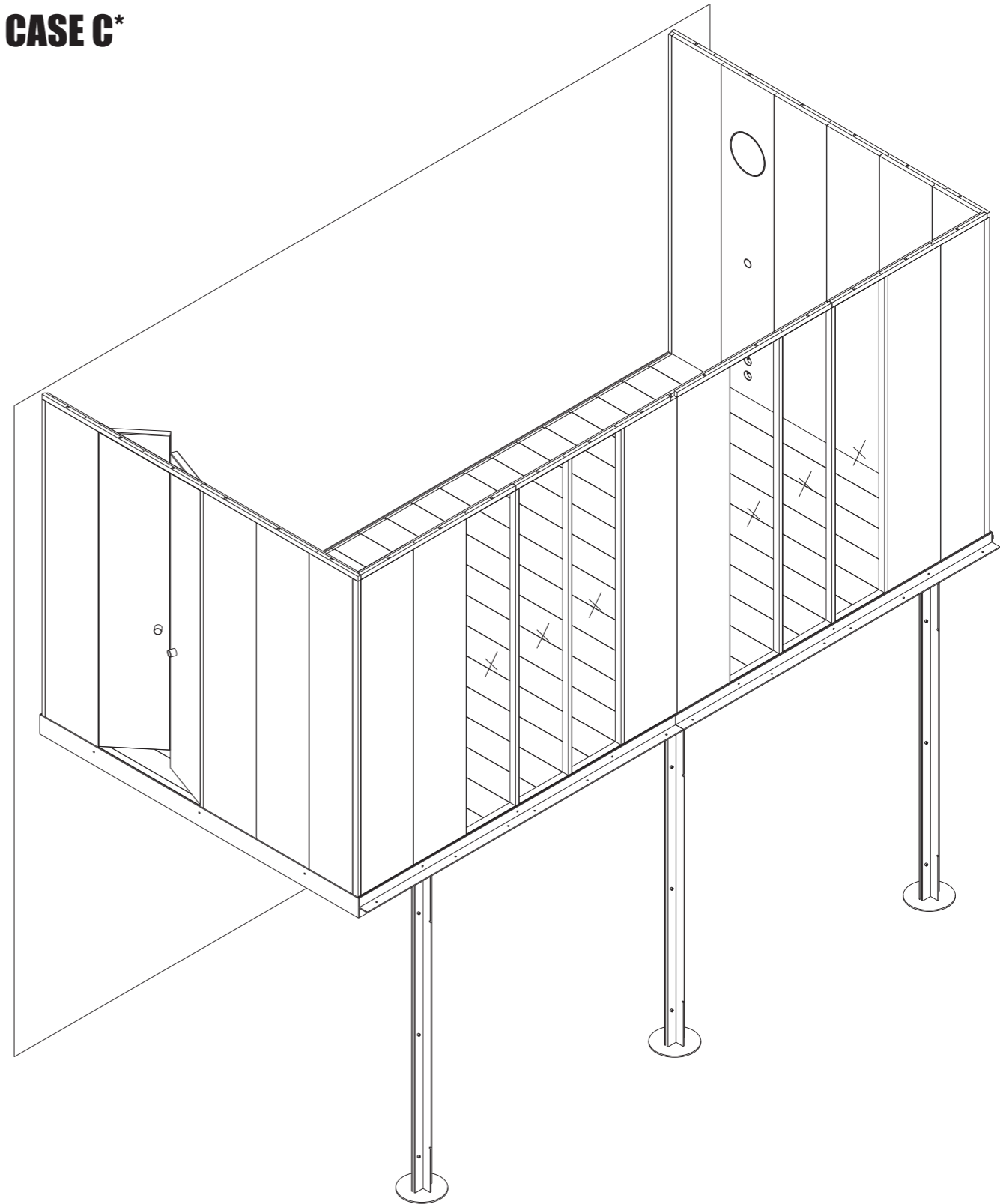
* Configuratie B is één van de vele andere opstellingen die mogelijk zijn met dit zelfbouwpakket

CASE B*



* Configuratie C is één van de vele andere opstellingen die mogelijk zijn met dit zelfbouwpakket

CASE C*



Build to Rebuild is een circulair zelfbouwpakket ontwikkeld door Rune Degryse, Pieter-Jan Lerno en Cassandra Van Peer, specifiek ontworpen voor het creëren van ruimtes in dubbelhoge casco's.

De typologie van de dubbelhoge ruimte wordt geïntroduceerd en als fundament gebruikt in dit concept. De hoogte van een ruimte is immers een cruciaal element van proportie en schaal. Het bepaalt enerzijds hoe en hoeveel licht er binnenvalt, en anderzijds de manier waarop een ruimte ervaren wordt. Het is wetenschappelijk bewezen dat een dubbelhoge ruimte een positieve psychologische impact heeft op het leven van de mens.

Build to Rebuild kan gebruikt worden als ontwerptool voor ontwerpers die bij nieuwbouw- of renovatieprojecten willen inzetten op betaalbare, flexibele en duurzame huisvesting. Het zelfbouwpakket bestaat uit gestandaardiseerde, eenvoudig montage- en demonteerbare elementen. Hiermee kunnen dubbelhoge ruimtes in verschillende configuraties opgedeeld worden, die de bewoner zelf op een geschikt moment in het leven kan assembleren.

Het casco-aspect bespaart op de afwerking, wat de instapprijs voor deze woontypologie toegankelijker maakt. De flexibiliteit van het zelfbouwpakket zorgt ervoor dat de modaliteit van de dubbelhoge casco kan variëren van een dubbelhoge loft tot een duplex met meerdere slaapkamers.

Door het bouwpakket in een service-model aan te bieden, betaalt de bewoner enkel voor de onderdelen die in gebruik zijn. De robuuste materialisatie van de verschillende componenten maakt het mogelijk dat bij demontage de onderdelen opnieuw in andere woningen gebruikt kunnen worden. Op deze manier ontstaat een duurzaam en circulair bouwmodel dat een antwoord biedt op het huidige lineaire bouwmodel.

Build to Rebuild won in 2022 de Woon-idee Award (WOAW), waarmee de provincie Antwerpen jaarlijks woonideeën van jonge, geïngageerde creatievelingen ondersteunt. De ontwerpers kregen gedurende anderhalf jaar begeleiding van woonexperts en een startbudget van 5000 euro om hun idee om te zetten in een praktisch werkbaar concept.

Met dank aan:

